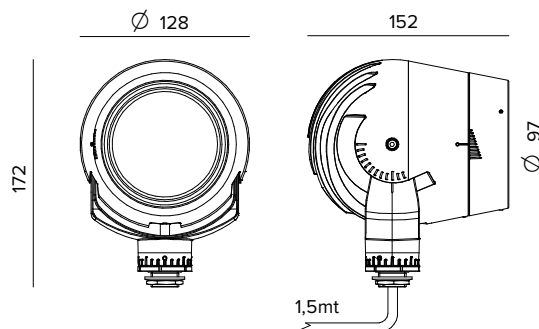


**E012ZMTUWBT | VADER ONE**

Proyector profesional para exteriores orientable equipado con óptica zoom. El Tunable White y el multiprotocolo de dimeración ofrecen una enorme flexibilidad en términos de



Los valores fotométricos del aparato se pueden consultar en las siguientes páginas



Los datos mostrados en el dibujo están expresados en mm.

**LÁMPARA**

LED Chip on Board de alta eficiencia Ra90, Tunable White 1800K-4000K.

**Clase de eficiencia energética:** G

**Potencia nominal:** 13W (3000K)

**Flujo lumínico:** Véase fotometrías

**Índice de reproducción cromática:** 90

**Rf:** 96

**Rg:** 99

**CCT nominal:** Véase fotometrías

**Duración útil (L80/B10):** 86000h tq +25°C

**CARACTERÍSTICAS LUMINOTÉCNICAS**

Óptica zoom compuesta por dos elementos de PMMA combinados, una lente TIR primaria fija y una lente secundaria de regulación. La rotación de 22° mediante el anillo frontal estanco de la segunda lente permite la oscilación del zoom entre la abertura mínima y máxima del haz de 20° y 41°, respectivamente. Escala graduada de regulación con pasos de 2°. Predispuesto para la instalación de diversos accesorios ópticos combinados a solicitar por separado.

**Óptica:**LENTE

**Apertura del haz de luz:** SP-MWFL

**Eficiencia óptica:** 64%

**Flujo lumínico:** Véase fotometrías

**Rendimiento luminoso:** Véase fotometrías

**Seguridad fotobiológica:** Conforme al grupo de riesgo RG1 (Riesgo Bajo)

**CARACTERÍSTICAS MECÁNICAS**

Cuerpo de presufusión de aluminio con 3 capas de protección: anodización, cataforesis y pintura de color negro. Posibilidad de orientación del cuerpo óptico de -20° a +90° en plano vertical y de 355° en plano horizontal, con posibilidad de bloqueo de la orientación. Vidrio frontal templado extra claro pegado de modo rasante.

**Color y acabado:** Negro

**Peso:** 2,15Kg

**Grado de protección:** IP66

**Resistencia mecánica:** IK09

**CARACTERÍSTICAS ELÉCTRICAS**

Driver remoto de 48V DC y control a través de la interfaz de dimeración inteligente "Control Pod". El Control Pod permite controlar los productos según los protocolos DALI, 0-10V, 1-10V y DMX.

**Potencia luminaria:** 15W

**Alimentación:** 48Vdc

**Clase de aislamiento:** CLASE 3

**Driver incluido:** NO

**Clase F:** Sí

**Temperatura ambiente:** -25°C / +50°C

**INSTALACIÓN**

El producto se puede montar en combinación con uno de los diversos accesorios de instalación, que se pueden pedir por separado. Instalación en superficie sobre bases, varilla, bolardo, vástago y postes.

**GARANTÍA**

5 años.

**ADVERTENCIAS**

Luminaria diseñada para su eliminación/reciclaje al final de su vida útil. Fuente luminosa reemplazable (solo LED) por un profesional. Equipo de control reemplazable por un profesional.

En función de la continua evolución tecnológica de los componentes electrónicos, los datos indicados están sujetos a actualización por lo que es necesario solicitar confirmación al hacer el pedido.

El flujo luminoso y la potencia eléctrica presentan tolerancias +/-10% respecto al valor indicado. tq +25°C (CIE 121).

Nos reservamos el derecho de realizar cambios técnicos.

Targetti Sankey S.r.l.  
Via Pratese, 164  
50145 Firenze - Italy  
Tel: +39 055 37911  
targetti.com  
targetti@targetti.com

CCIAA Firenze  
Share Capital:  
€ 500.000,00  
VAT N. (IT):  
01537660480  
R.E.A: FI-275656

**TARGETTI**

## E012ZMTUWBT | VADER ONE

Proyector profesional para exteriores orientable equipado con óptica zoom. El Tunable White y el multiprotocolo de dimeración ofrecen una enorme flexibilidad en términos de



1800K	H(m)	D(m)	Emax(lx)
Ra90		20°	
Fixture Power	15W	1	0.36
Source Flux	1069lm	2	0.72
Fixture Flux	687lm	3	1.07
Efficacy	45lm/W	4	1.43
TS1854	Imax=3249cd/klm	Imax	3473cd



3000K	H(m)	D(m)	Emax(lx)
Ra90		20°	
Fixture Power	15W	1	0.36
Source Flux	1440lm	2	0.72
Fixture Flux	926lm	3	1.07
Efficacy	63lm/W	4	1.43
TS1854	Imax=3249cd/klm	Imax	4678cd

### SP / 18K

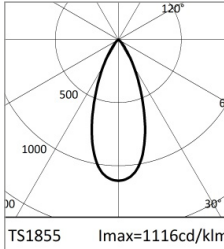
CCT nominal	1800K
Flujo nominal	1069lm
Flujo luminaria	687lm
Rendimiento luminoso	45lm/W

### SP / 30K

CCT nominal	3000K
Flujo nominal	1440lm
Flujo luminaria	926lm
Rendimiento luminoso	63lm/W



4000K	H(m)	D(m)	Emax(lx)
Ra90		20°	
Fixture Power	15W	1	0.36
Source Flux	1670lm	2	0.72
Fixture Flux	1074lm	3	1.07
Efficacy	70lm/W	4	1.43
TS1854	Imax=3249cd/klm	Imax	5425cd



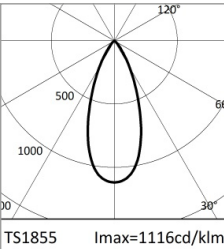
1800K	H(m)	D(m)	Emax(lx)
Ra90		41°	
Fixture Power	15W	1	0.75
Source Flux	1069lm	2	1.51
Fixture Flux	681lm	3	2.26
Efficacy	44lm/W	4	3.02
TS1855	Imax=1116cd/klm	Imax	1193cd

### SP / 40K

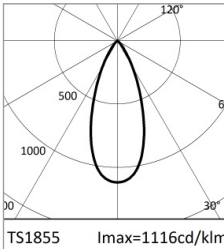
CCT nominal	4000K
Flujo nominal	1670lm
Flujo luminaria	1074lm
Rendimiento luminoso	70lm/W

### WFL / 18K

CCT nominal	1800K
Flujo nominal	1069lm
Flujo luminaria	681lm
Rendimiento luminoso	44lm/W



3000K	H(m)	D(m)	Emax(lx)
Ra90		41°	
Fixture Power	15W	1	0.75
Source Flux	1440lm	2	1.51
Fixture Flux	917lm	3	2.26
Efficacy	62lm/W	4	3.02
TS1855	Imax=1116cd/klm	Imax	1606cd



4000K	H(m)	D(m)	Emax(lx)
Ra90		41°	
Fixture Power	15W	1	0.75
Source Flux	1670lm	2	1.51
Fixture Flux	1064lm	3	2.26
Efficacy	69lm/W	4	3.02
TS1855	Imax=1116cd/klm	Imax	1863cd

### WFL / 30K

CCT nominal	3000K
Flujo nominal	1440lm
Flujo luminaria	917lm
Rendimiento luminoso	62lm/W

### WFL / 40K

CCT nominal	4000K
Flujo nominal	1670lm
Flujo luminaria	1064lm
Rendimiento luminoso	69lm/W

En función de la continua evolución tecnológica de los componentes electrónicos, los datos indicados están sujetos a actualización por lo que es necesario solicitar confirmación al hacer el pedido.

El flujo luminoso y la potencia eléctrica presentan tolerancias +/-10% respecto al valor indicado. tq +25°C (CIE 121).

Nos reservamos el derecho de realizar cambios técnicos.

Targetti Sankey S.r.l.  
Via Pratese, 164  
50145 Firenze - Italy  
Tel: +39 055 37911  
targetti.com  
targetti@targetti.com

CCIAA Firenze  
Share Capital:  
€ 500.000,00  
VAT N. (IT):  
01537660480  
R.E.A: FI-275656

**TARGETTI**

## E012ZMTUWBT | VADER ONE

Proyector profesional para exteriores orientable equipado con óptica zoom. El Tunable White y el multiprotocolo de dimeración ofrecen una enorme flexibilidad en términos de

### Códigos para completar

#### Alimentación

Dimensiones LxHxP mm	Potencia	Alimentación	Salida en tensión	IP	Código	Dimensiones LxHxP mm	Potencia	Alimentación	Salida en tensión	IP	Código
225x36x60	60W	220-240Vac	48Vdc	IP20	<b>1T6917EL</b>	225x51x65	70W	220-240Vac	48Vdc	IP67	<b>1E2320</b>
240x49x60	130W	220-240Vac	48Vdc	IP20	<b>1T6916EL</b>	225x51x65	150W	220-240Vac	48Vdc	IP67	<b>1E2321</b>

Alimentador electrónico ON-OFF.

Alimentador electrónico ON-OFF.  
Longitud cable 0,5m (IN y OUT).

#### Sistemas de control



Código

**A035**

Control POD.

Sistema de comando y control multiprotocolo para proyectores VADER.

Control POD se ha desarrollado para facilitar el control inmediato de un sistema de proyectores VADER.

Los protocolos compatibles son DALI, DMX y ANALÓGICO 0-10V / 1-10V, lo que permite integrar los proyectores VADER en una amplia gama de aplicaciones.

Alimentación 48V.

Utilizando el protocolo DALI, Control POD permite controlar los proyectores VADER con el sistema Casambi cuando se completa con los códigos de accesorio 1E3048 y 1E4369.

### Accesorios

#### Estribo



Color Código

● **A044BT**

Soporte para la instalación de la luminaria en superficie.  
Acero inoxidable pintado con pintura en polvo.

#### Sistema de fijación



Color Código

● **A040BT**

Base redonda para la instalación de la luminaria en superficie.  
Aluminio con recubrimiento en polvo (con soporte de fijación de acero inoxidable).



Color Código

● **A041BT**

Placa para base redonda.  
Acero inoxidable pintado con pintura en polvo.  
**A041BT** - A completar con A040BT.

En función de la continua evolución tecnológica de los componentes electrónicos, los datos indicados están sujetos a actualización por lo que es necesario solicitar confirmación al hacer el pedido.

El flujo luminoso y la potencia eléctrica presentan tolerancias +/-10% respecto al valor indicado. tq +25°C (CIE 121).

Nos reservamos el derecho de realizar cambios técnicos.

Targetti Sankey S.r.l.  
Via Pratese, 164  
50145 Firenze - Italy  
Tel: +39 055 37911  
targetti.com  
targetti@targetti.com

CCIAA Firenze  
Share Capital:  
€ 500.000,00  
VAT N. (IT):  
01537660480  
R.E.A: FI-275656

**TARGETTI**

## E012ZMTUWBT | VADER ONE

Proyector profesional para exteriores orientable equipado con óptica zoom. El Tunable White y el multiprotocolo de dimeración ofrecen una enorme flexibilidad en términos de

### Sistema de fijación



H mm	Color	Código
244	●	<b>A047BT</b>
844	●	<b>A048BT</b>

Piqueta con base para montaje en superficie.



H mm	Color	Código
208	●	<b>A050BT</b>
808	●	<b>A051BT</b>

Piqueta para terreno.



Color	Código
●	<b>A042BT</b>

Base hexagonal con foro para la instalación del proyector en superficie.  
Revestimiento de aluminio fundido a presión con pintura en polvo.  
Base de montaje de acero inoxidable.



Color	Código
●	<b>A043BT</b>

Base hexagonal ciega.  
Revestimiento de aluminio fundido a presión con pintura en polvo.  
Base de montaje de acero inoxidable.



Color	Código
●	<b>A052BT</b>

Montaje en vástago para proyector individual.  
Aluminio anodizado y pintado con pintura en polvo.  
Palo Ø 60mm.



Color	Código
●	<b>A053BT</b>

Montaje en vástago para dos proyectores.  
Aluminio anodizado y pintado con pintura en polvo.  
Palo Ø 60 mm (+/-2 mm).



Ø mm	H mm	Color	Código
50	232	●	<b>1E3785BT</b>

Piqueta para terreno.  
Acero inoxidable pintado con pintura en polvo.

### Estribo



Color	Código
●	<b>A049BT</b>

Soporte para instalación en árboles.  
A completar con el cinturón accesorio A023.  
Acero inoxidable pintado con pintura en polvo.

En función de la continua evolución tecnológica de los componentes electrónicos, los datos indicados están sujetos a actualización por lo que es necesario solicitar confirmación al hacer el pedido.  
El flujo luminoso y la potencia eléctrica presentan tolerancias +/-10% respecto al valor indicado. tq +25°C (CIE 121).

Nos reservamos el derecho de realizar cambios técnicos.

Targetti Sankey S.r.l.  
Via Pratese, 164  
50145 Firenze - Italy  
Tel: +39 055 37911  
targetti.com  
targetti@targetti.com

CCIAA Firenze  
Share Capital:  
€ 500.000,00  
VAT N. (IT):  
01537660480  
R.E.A: FI-275656

**TARGETTI**

## E012ZMTUWBT | VADER ONE

Proyector profesional para exteriores orientable equipado con óptica zoom. El Tunable White y el multiprotocolo de dimeración ofrecen una enorme flexibilidad en términos de

### Sistema de fijación



L mm Código

2000 **A023**

Correa de sujeción (instalación en árbol).



Color Código

● **A045BT**

Base múltiple para instalación en superficie de 2 proyectores.  
Acero inoxidable pintado con pintura en polvo.



Color Código

● **A046BT**

Base múltiple para instalación en superficie de 3 proyectores.  
Acero inoxidable pintado con pintura en polvo.

### Pantalla



Color Código

● **A036BT**

Pantalla cilíndrica.  
Aluminio pintado en polvo.  
Versión corta.



Color Código

● **A037BT**

Pantalla asimétrica.  
Aluminio pintado en polvo.



Color Código

● **A038BT**

Pantalla cilíndrica.  
Aluminio pintado en polvo.  
Versión larga con cristal prismático.

### Filtro



Color Código

● **A039BT**

Filtro hoja de luz.  
Filtro refractivo de cristal con efecto hoja de luz.  
Completo con anillo portafiltras de aluminio.

En función de la continua evolución tecnológica de los componentes electrónicos, los datos indicados están sujetos a actualización por lo que es necesario solicitar confirmación al hacer el pedido.  
El flujo luminoso y la potencia eléctrica presentan tolerancias +/-10% respecto al valor indicado. tq +25°C (CIE 121).

Nos reservamos el derecho de realizar cambios técnicos.

Targetti Sankey S.r.l.  
Via Pratese, 164  
50145 Firenze - Italy  
Tel: +39 055 37911  
targetti.com  
targetti@targetti.com

CCIAA Firenze  
Share Capital:  
€ 500.000,00  
VAT N. (IT):  
01537660480  
R.E.A: FI-275656

**TARGETTI**

## E012ZMTUWBT | VADER ONE

Proyector profesional para exteriores orientable equipado con óptica zoom. El Tunable White y el multiprotocolo de dimeración ofrecen una enorme flexibilidad en términos de

### Conector



Código

**1E2494**

Caja de conexión múltiple IP68.  
1 IN - 3 OUT 4 polos, de sección máx 2,5mm<sup>2</sup>.  
Diámetro del cable de 6 a 12mm.



Código

**1E2493**

Caja de conexión lineal IP68.  
4 polos, de sección máx 2,5mm<sup>2</sup>.  
Diámetro del cable de 7 a 12mm.

### Herramienta



Código

**1E3305**

Llave de ajuste para el kit de conectores.

En función de la continua evolución tecnológica de los componentes electrónicos, los datos indicados están sujetos a actualización por lo que es necesario solicitar confirmación al hacer el pedido.

El flujo luminoso y la potencia eléctrica presentan tolerancias +/-10% respecto al valor indicado. tq +25°C (CIE 121).

Nos reservamos el derecho de realizar cambios técnicos.

Targetti Sankey S.r.l.  
Via Pratese, 164  
50145 Firenze - Italy  
Tel: +39 055 37911  
targetti.com  
targetti@targetti.com

CCIAA Firenze  
Share Capital:  
€ 500.000,00  
VAT N. (IT):  
01537660480  
R.E.A: FI-275656

**TARGETTI**